

DESCRIZIONE

Relè montati su circuito stampato con morsettiere per il collegamento del motore, linea di alimentazione, comando generale e comando singolo motore.

FUNZIONE

I due relè che costituiscono il modulo servono perché esso sia compatibile a ricevere più comandi. Comando generale, comando singolo.

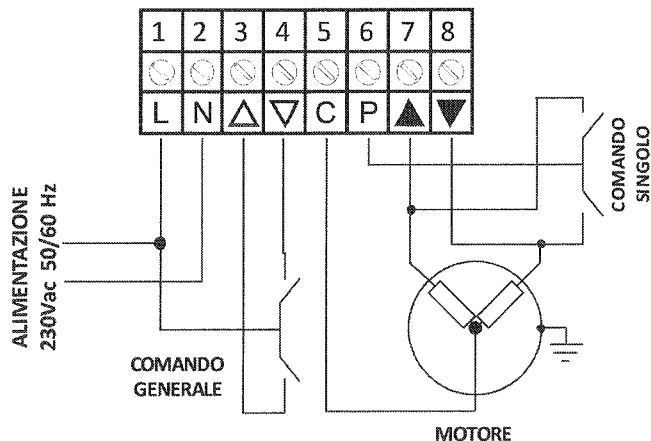
IMPIEGO

Su impianti ove ci sia l'esigenza di comandare più motori da un unico punto avendo la possibilità di un comando singolo motore.

DATI TECNICI

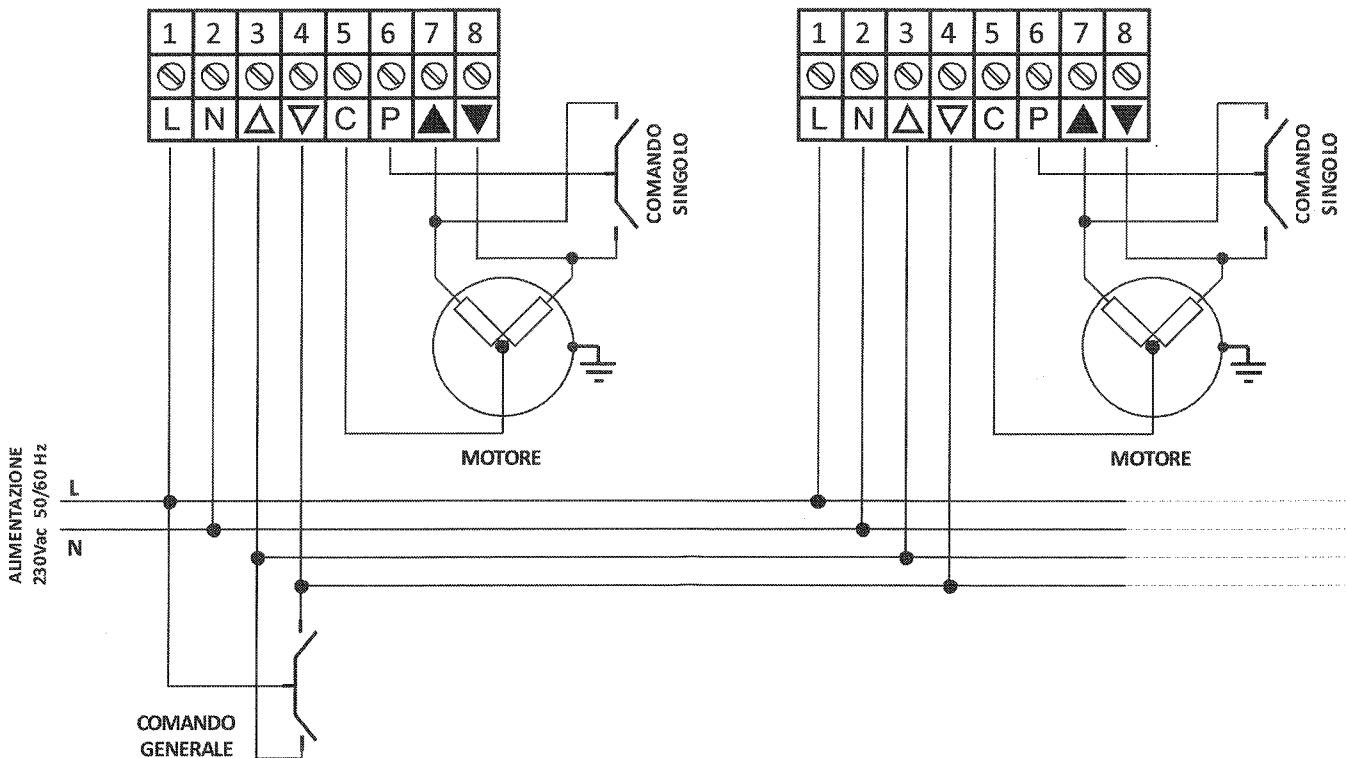
Portata contatti 5 Amp. 250 Vac
Tensione bobina 230 Vac

Schema elettrico di collegamento



! N.B. : PER I COMANDI USARE SOLO COMMUTATORI A POSIZIONI MOMENTANEE

Schema elettrico di collegamento tra piu' moduli 590EM100



- Tutti i prodotti e le specifiche tecniche citati in questo documento sono soggetti a variazioni senza preavviso.
- Salvo concessioni e casi specifici concordati preventivamente con la casa costruttrice, il dispositivo deve essere utilizzato esclusivamente con dispositivi riceventi della stessa casa costruttrice.
- Il costruttore non può essere considerato responsabile per eventuali danni derivanti da usi impropri, erronei o irragionevoli.
- Il costruttore dichiara che il dispositivo è conforme ai requisiti fondamentali e alle altre disposizioni previste dalla direttiva 1999/5/CE

DESCRIPTION

Relays assemble on printed circuit with terminals for the motor connection, power supply line, general command, single motor command.

FUNCTION

On the 590EM100 module there are 2 relays and they need to receive more commands. General command, single command.

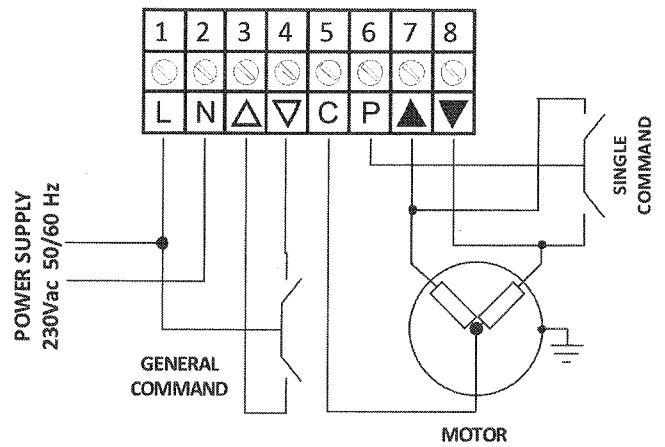
APPLICATION

On systems where it is required to command more motors from one point, with the possibility of one single motor command.

TECHNICAL DATA

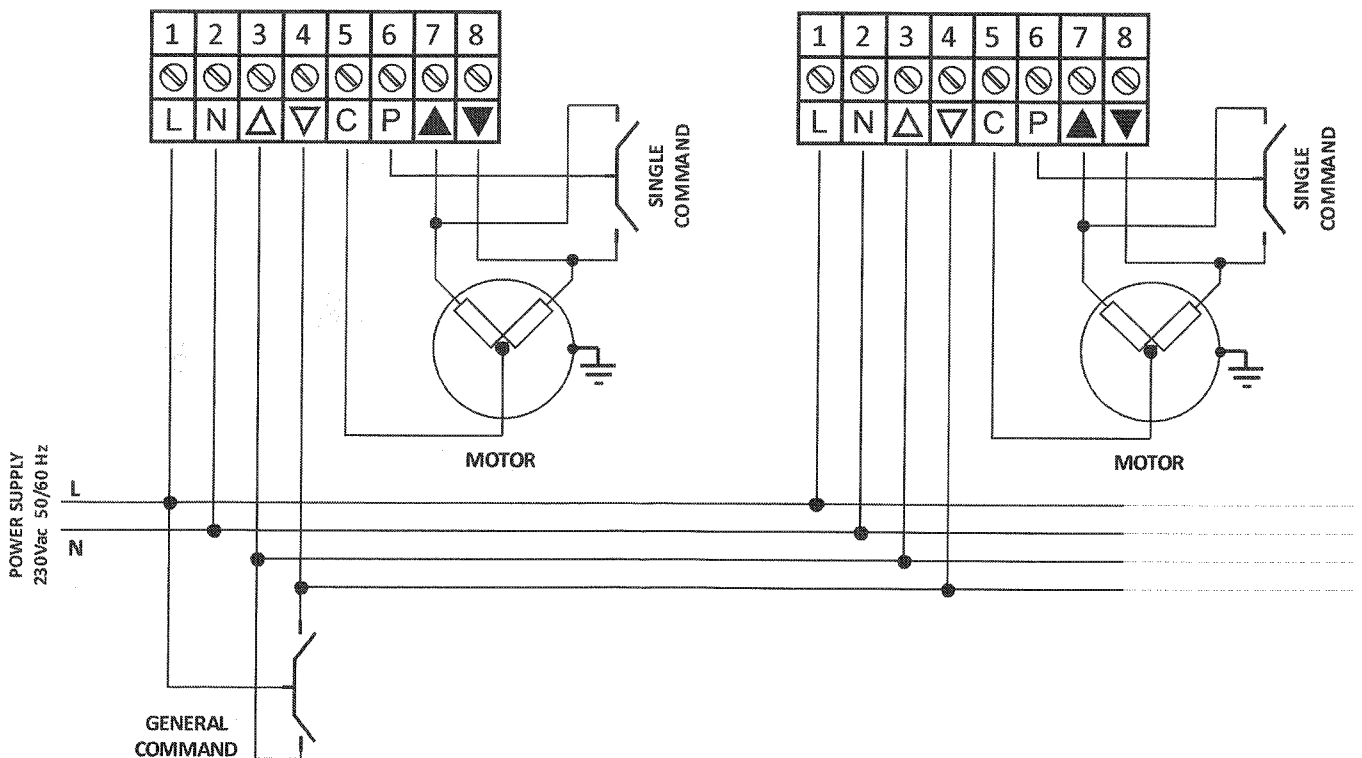
Contacts capacity 5 Amp. 250 Vac
 Coil voltage 230 Vac

Connection diagram



NOTES : USE ONLY COMMANDS WITH MOMENTARY POSITION COMMUTATOR

Connection diagram between more modules 590EM100



- All the products and the specific technicals contained in this document are subjected to variations without any warning.
 - Only in case of concessions and specific case previously agreement with the head office the device has to be used only with received device from the same head office.
 - The manufacturer can not be considered responsible for eventual damage caused by inappropriate, wrong or unreasonable use.
 The manufacturer declares that the device is accordance with the principal requirement and the other arrangement provided by directive 1999/5/CE.

