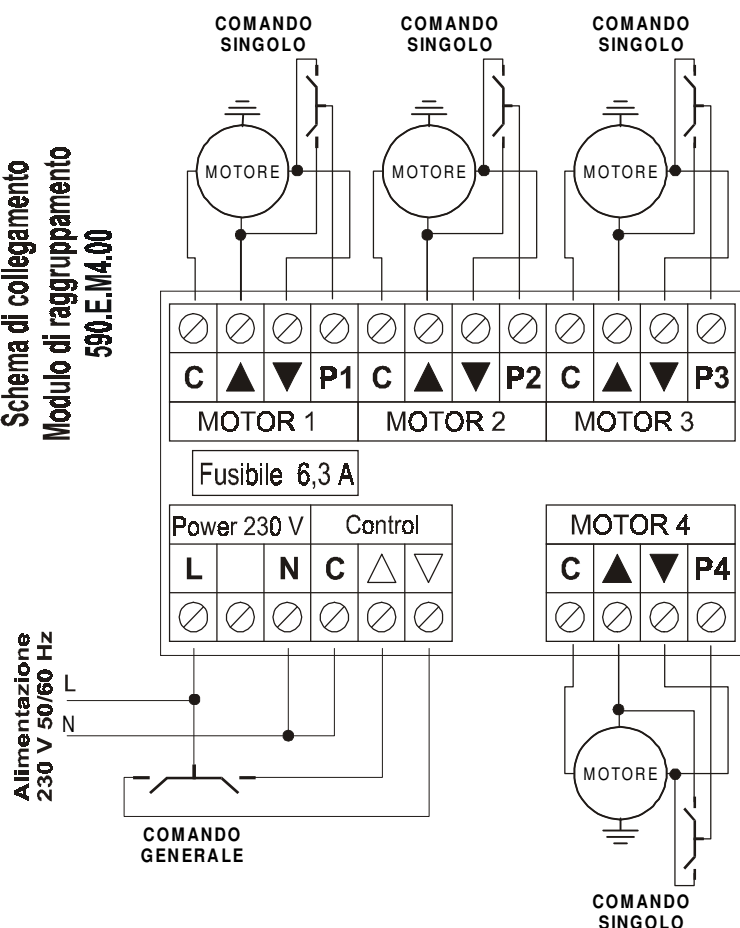


MODULO ELETTROMECCANICO PER 4 MOTORI 590.E.M4.00

Schema di collegamento
Modulo di raggruppamento
590.E.M4.00



N.B. IL MORSETTO DI TERRA E' SOLO UN MORSETTO DI APPOGGIO PER IL COLLEGAMENTO DEL CONDUTTORE DI TERRA.

AVVERTENZE:

Prima di effettuare qualsiasi operazione togliere tensione all'impianto.

L'esecuzione dell'impianto deve essere rispondente alle norme CEI vigenti.

Il costruttore non può essere considerato responsabile per eventuali danni derivati da usi impropri, erronei ed irragionevoli.

N.B. i commutatori di comando Singolo e Generale devono essere del tipo a posizioni momentanee .

CARATTERISTICHE TECNICHE

ALIMENTAZIONE
PORTATA CONTATTO

230 V 50/60Hz.
max. 500 W

