

PLACCA VENUS RX

LA SOLUZIONE PERFETTA IN CASO DI MOTORIZZAZIONE
DI AVVOLGIBILI MANOVRATI A CINGHIA

...placca a batteria sostituibile facilmente a quella esistente
senza bisogno di lavori di muratura o canaline.

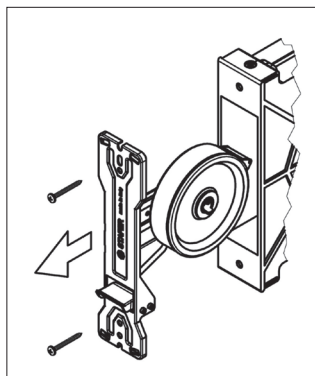


PLACCA VENUS RX

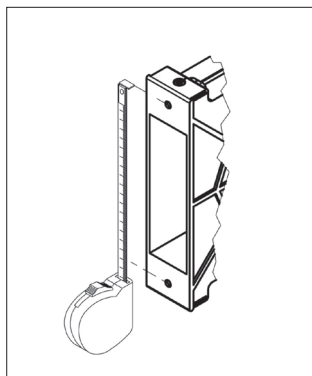
Placca con trasmettitore incorporato adatta a sostituire le placche tradizionali usate per gli avvolgibili con cinghia. Si evitano così lavori di muratura o gli inestetismi della canalina.

Placca Venus RX con trasmettitore a 1 canale (433,42 MHz)

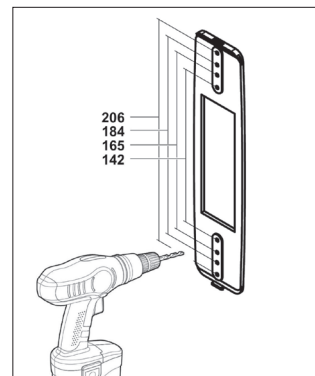
Articolo	Codice finale	Finiture
595.PX1 □□	□□ = 93	Bianco
	□□ = 9A	Alluminio



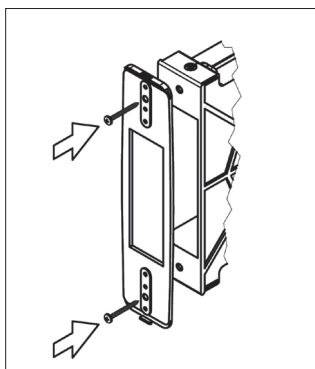
1 - Svitare le viti ed estrarre il vecchio avvolgitore...



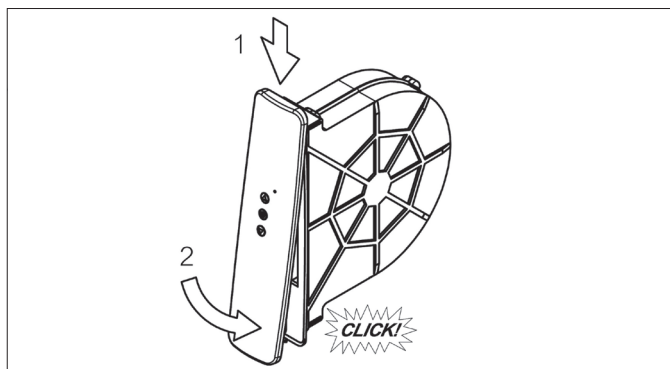
2 - Misurare l'interasse fra i fori esistenti della cassetta murata



3 - Forare il supporto della placca Venus RX nell'interasse corrispondente....



4 - Fissare a muro con le apposite viti il supporto della placca Venus RX....



5 - Posizionare e incastrare con una leggera pressione la placca Venus RX nella modalità indicata...

CENTRALINA ESTERNA STAFER

Con l'ausilio della centralina esterna Stafer, la placca Venus RX può essere utilizzata anche con un qualsiasi altro motore meccanico.

Ricevitore per azionamento diretto di 1 motore
(433,42 MHz)

Articolo

596.R.EU.00



YouTube
VIDEO TUTORIAL



STAFER